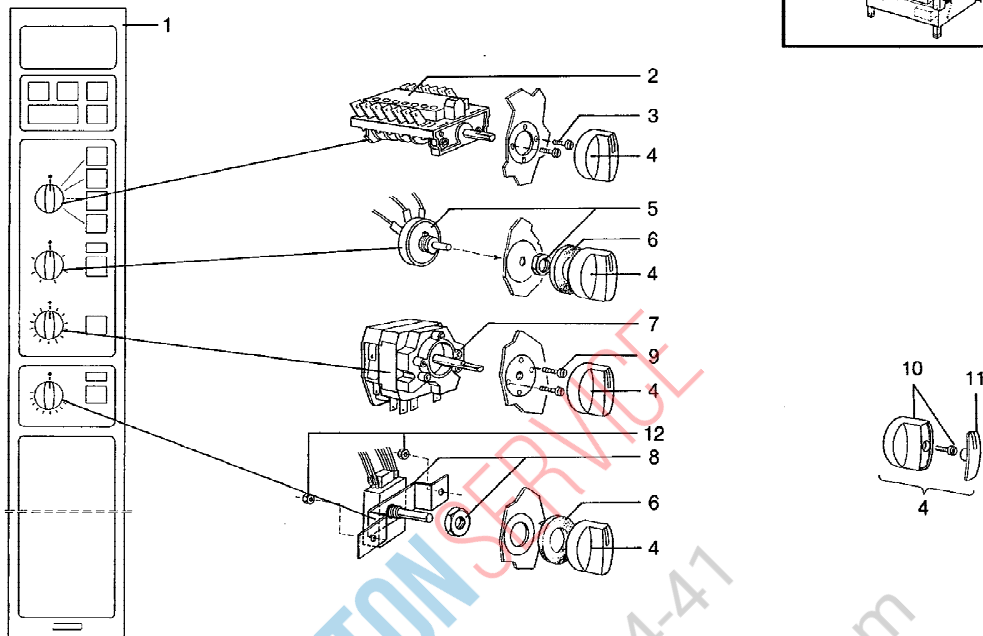


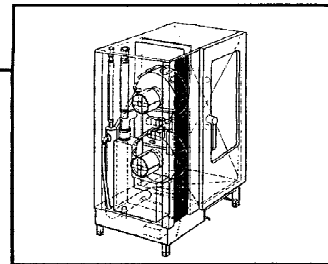
Bedienungsblende

Baugruppe	Blatt	Ausgabe	gültig ab Geräte-Nr.
1	1.1	1.1.1	21M 87 09 1001



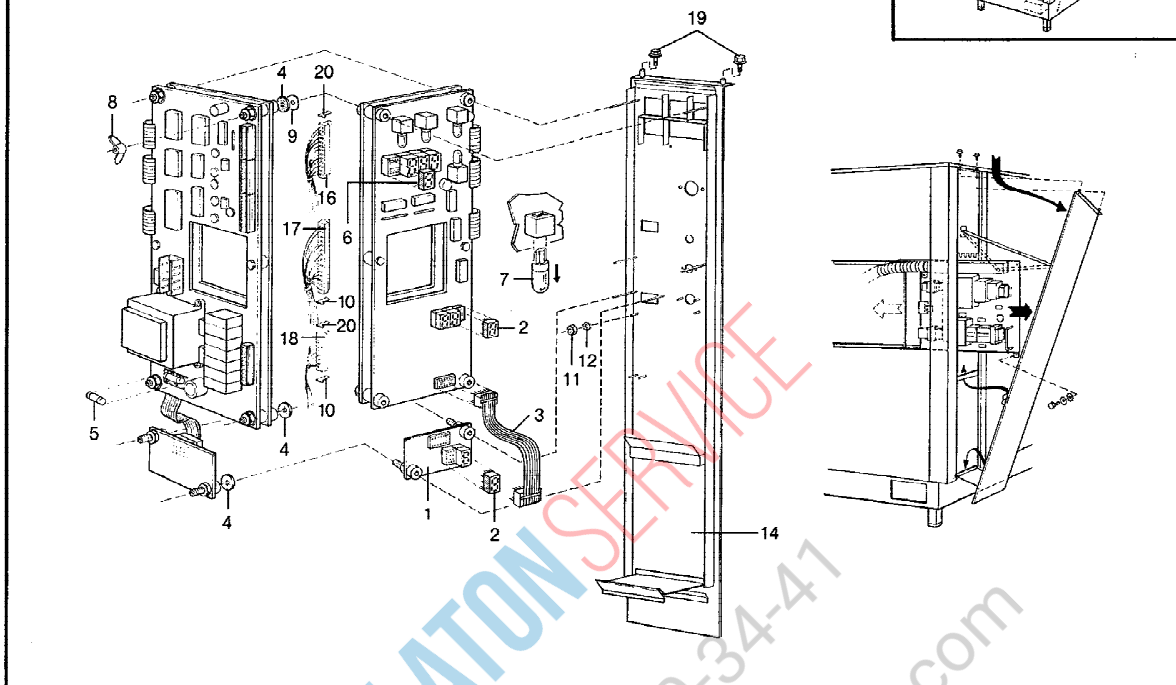
Pos. St.	Ersatz-Nr.	Bezeichnung	Kenn-Zchn.
1 1	2049.0612	Blende	
2 1	3016.1631	Betriebsartenschalter	
3 2	1004.0061	Zylinderschraube mit Schlitz M 4x8	
4 4	3013.0329	Knebel	
5 1	3040.0150	Potentiometer Heißluft/Combi/Vario	R1
6 2	5012.0530	Dichtring	
7 1	3013.0101	Zeitschaltuhr 120 min	S2
8 1	3040.0151	Potentiometer Kerntemperatur, mit Schalter	S4,R2
9 2	1003.0224	Zylinder-Blechschaube	
10 4	3013.0326	Knebelknopf	
11 4	3013.0328	Deckel für Knebelknopf	
12 2	1106.0801	Sechskant-Combimutter	

PLATON SERVICE
8 (800) 500-34-47
www.platonservice.com



Bedienungsblende

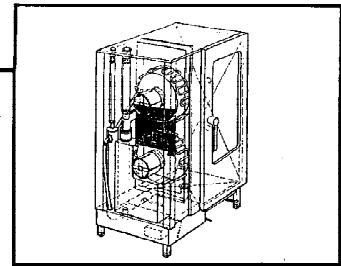
Baugruppe	Blatt	Ausgabe	gültig ab Geräte-Nr.
1	1.2	1.2.1	21M 87 09 1001



Pos. St.	Ersatz-Nr.	Bezeichnung	Kenn-Zchn.
- 1	3040.0100	Regel- u. Steuerelektronik komplett (mit Positionen 1 – 7)	
1 1	3040.0152	Anzeigeelektronik Kerntemperatur (mit Positionen 2, 3, 4)	
2 5	3040.0170	LED-Anzeige	
3 1	3040.0161	Flachbandkabel	
4 6	3040.0180	Dichtung	
5 1	3019.0111	Feinsicherung 0,25 A	F4
6 4	3040.0171	LED-Anzeige	
7 4	3024.0210	Glühlampe	
8 6	1104.0500	Flügelmutter M 4	
9 2	2022.0100	Dichtung	
10 2	3040.0164	Halteklammer für Steckerleiste rechts	
11 2	1106.0160	Sechskantmutter M 6	
12 1	1206.0120	Zahnscheibe A 6,4	
14 1	8600.0102	Frontplatte geschweißt	
16 1	3040.0162	Steckerleiste BL 13	
17 1	3040.0163	Steckerleiste BL 14	
18 1	3040.0160	Steckerleiste BL 9	
19 2	1005.2000	Sperrzahnschraube	
20 2	3040.0191	Halteklammer für Steckerleiste links	

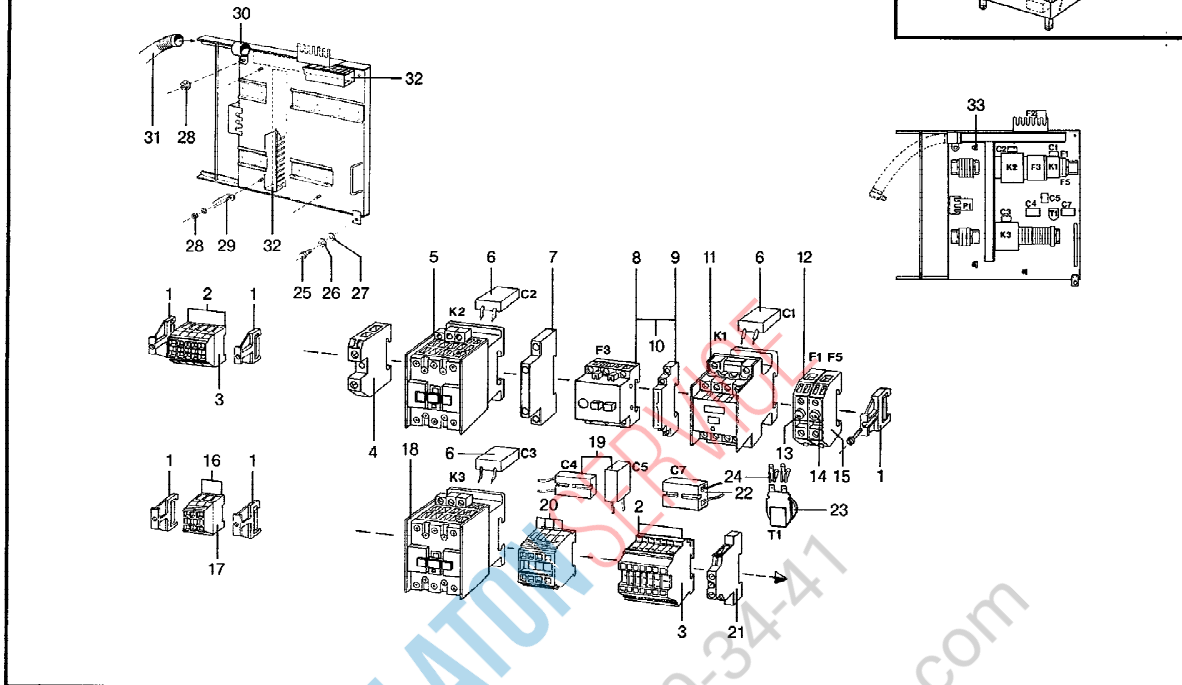
PLATON SERVICE

www.platonservice.com

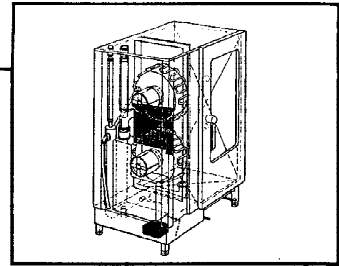


Elektromontageplatte

Baugruppe	Blatt	Ausgabe	gültig ab Geräte-Nr.
2	2.1	2.1.1	21M 87 09 1001

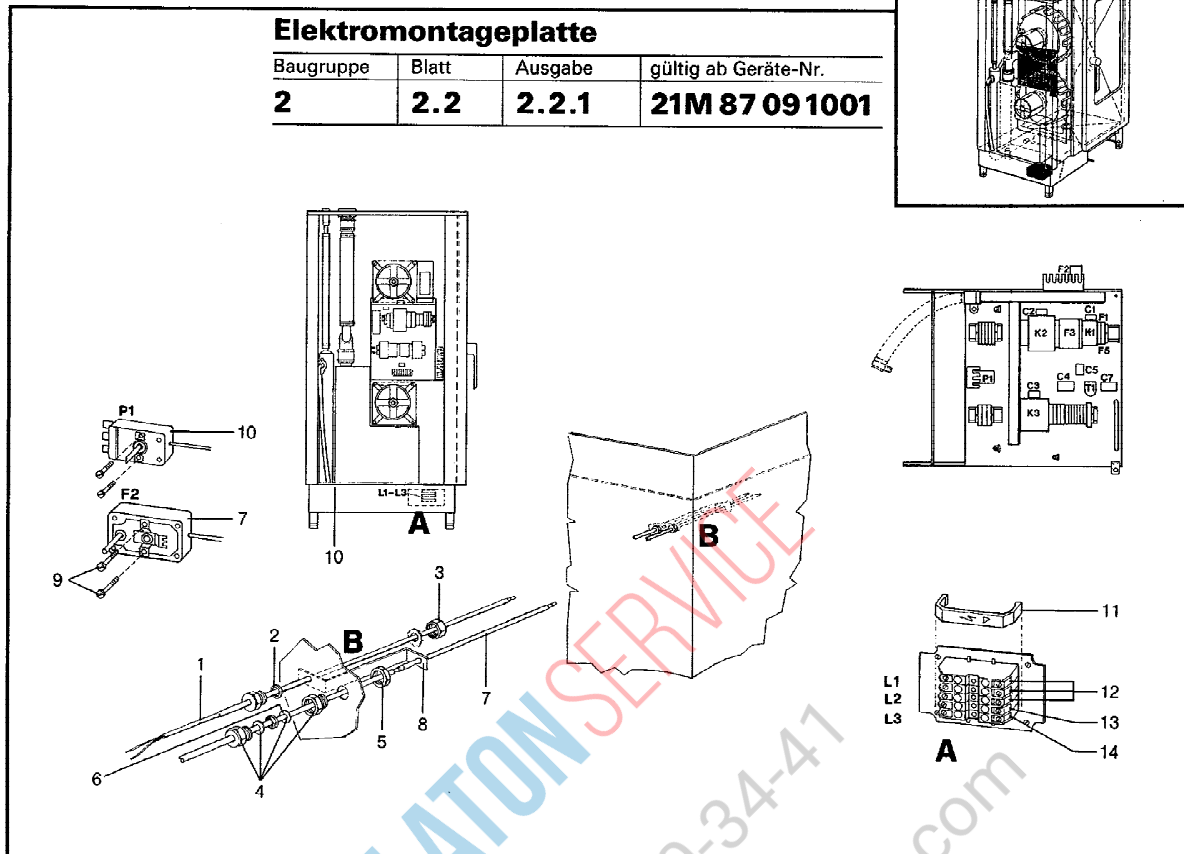


Pos. St.	Ersatz-Nr.	Bezeichnung	Kenn-Zchn.	Pos. St.	Ersatz-Nr.	Bezeichnung	Kenn-Zchn.
1	5	4001.1203	Endklammer	27	1	1308.0160	Scheibe
2	12	4001.1177	Durchgangsklemme	28	3	1105.0122	Sechskant-Combi-Mutter M5
3	2	4001.1181	Abschlußplatte	29	2	2020.0401	Kabelbefestigung
4	1	4001.1252	Reihenklemme blau 35 mm ²	30	1	2066.0509	Rohrschelle
5	1	3028.0102	Schütz für Heißluftheizung	31	1	4006.0702	Wellrohr NW 37
6	3	3035.0514	RC-Glied	32	1	4006.0701	Kabelschacht
7	1	3028.0150	Hilfskontakt für K2	33	1	2020.0400	Kabelbefestigung
8	1	3031.0107	Motorschutzschalter				
9	1	3031.0102	Hilfsschalter für Motorschutzschalter				
10	1	3031.0103	Motorschutzschalter mit Hilfskontakt				
11	1	3028.0100	Schütz für Motor				
12	2	4001.1228	Sicherungsklemme für Steuerung				
13	1	3019.0120	Sicherung 2 A				
14	1	3019.0400	Sicherung 0,5 A				
15	1	4001.1227	Endplatte				
16	3	4001.1178	Durchgangsklemme				
17	1	4001.1182	Abschlußplatte				
18	1	3028.0102	Schütz für Dampfgeneratorheizung				
19	2	3035.0508	RC-Glied				
20	4	4001.1176	Steckanschluß				
21	1	4001.1210	Reihenklemme gelb/grün Durchmesser 16 mm				
22	1	3035.0509	RC-Glied für Alarmsummer				
23	1	3006.0101	Alarmsummer				
24	2	4002.0103	Abzweiger				
25	1	1008.0760	Sechskantschraube M 8 x 15				
26	1	1208.0160	Zahnscheibe				



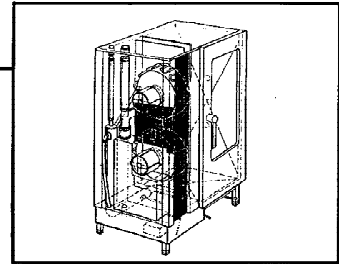
Elektromontageplatte

Baugruppe	Blatt	Ausgabe	gültig ab Geräte-Nr.
2	2.2	2.2.1	21M 87 09 1001



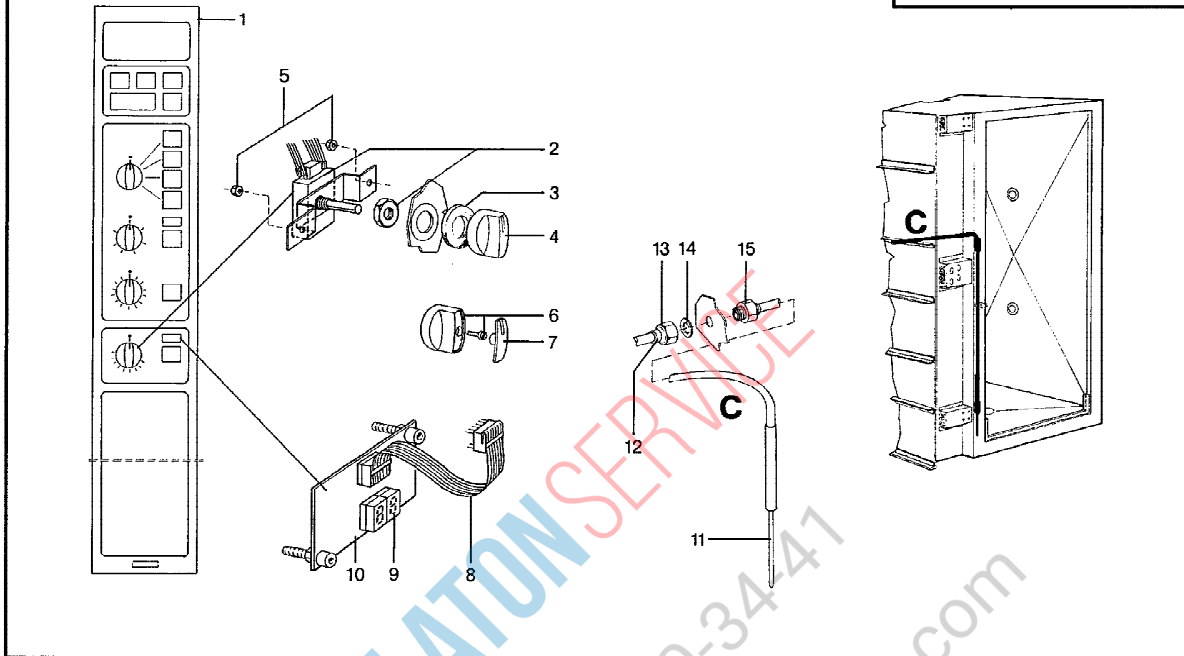
Pos. St.	Ersatz. Nr.	Bezeichnung	Kenn-Zchn.
1	1	3014.0151 Einschraubfühler Garraum	B1
2	1	1315.0101 Kupferdichtung	
3	1	1106.0160 Sechskantmutter M 6	
4	1	4007.0600 Kabelverschraubung PG 9	
5	1	4007.0601 Sechskantmutter für Kabelverschraubung PG 9	
6	1	2022.0100 Dichtung	
7	1	3014.0310 Sicherheitstemperaturbegrenzer	F2
8	1	2520.510531 Thermostathalter	
9	4	1004.0060 Zylinderschraube mit Schlitz M 4 x 4	
10	1	3014.0312 Thermostat Ablöschung	P1
11	4	4001.1215 Abdeckung	
12	3	4001.1206 Reihenklemme grau 35 mm ²	
13	1	4001.1252 Reihenklemme blau 35 mm ²	
14	1	4001.1233 Reihenklemme gelb/grün 35 mm ²	

PLATON SERVICE (800) 500-34-41 www.platonservice.com



Kerntemperaturregelung

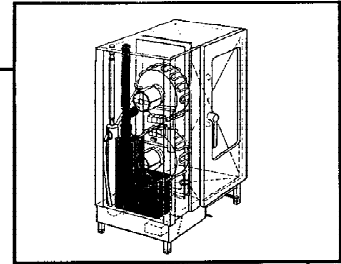
Baugruppe	Blatt	Ausgabe	gültig ab Geräte-Nr.
3	3.1	3.1.1	21M 87 09 1001



3

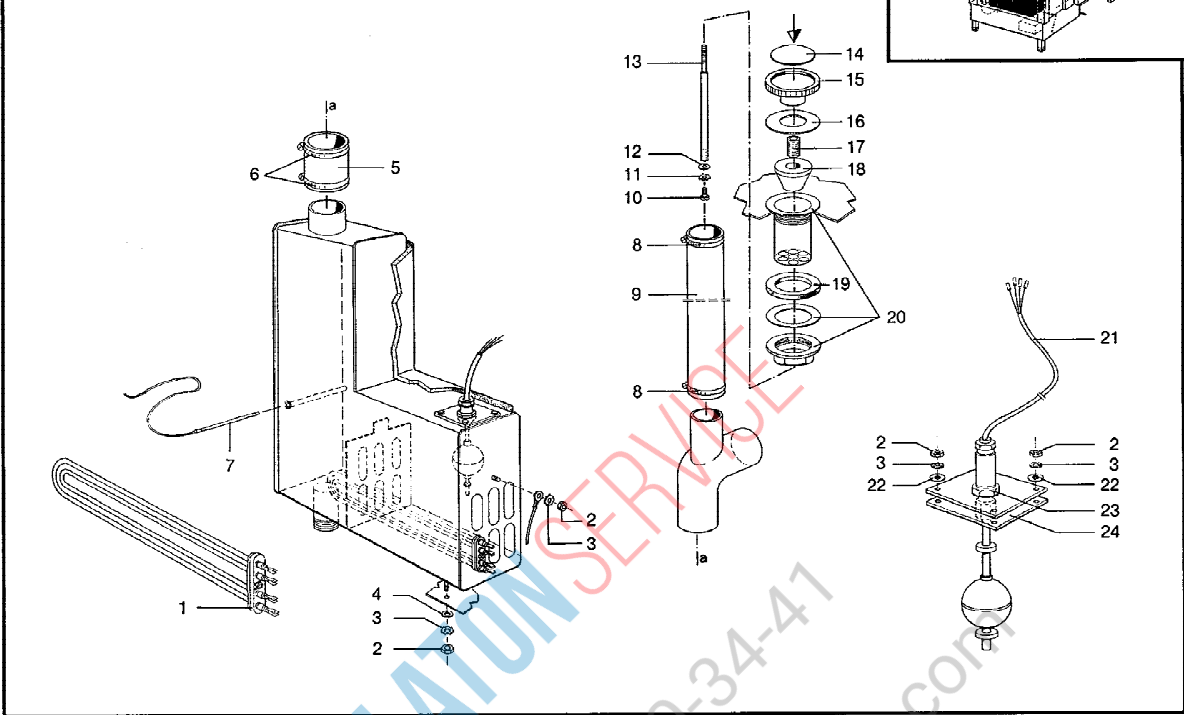
Pos.	St.	Ersatz-Nr.	Bezeichnung	Kenn-Zchn.
1	1	2049.0612	Blende	
2	1	3040.0151	Potentiometer Kerntemperatur, mit Schalter	S4,R2
3	1	5012.0530	Dichtring	
4	1	3013.0329	Knebel komplett	
5	2	1106.0801	Sechskant-Combimutter	
6	1	3013.0326	Knebelknopf	
7	1	3013.0328	Deckel für Knebelknopf	
8	1	3040.0161	Flachbandkabel	
9	2	3040.0170	LED-Anzeige	
10	1	3040.0152	Anzeigeelektronik Kerntemperatur (Positionen 8, 9, 10)	
11	1	3035.0703	Einstechfühler Kerntemperatur	B4
12	1	2066.0508	Schlauchklemme	
13	1	3014.0306	Sechskantmutter für Stopfbuchse	
14	1	3035.0606	Kupferdichtung	
15	1	3014.0307	Stopfbuchse	

PLATON SERVICE
8 (800) 500-3447
www.platonservice.com

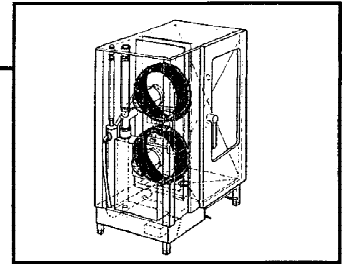


Dampfgenerator

Baugruppe	Blatt	Ausgabe	gültig ab Geräte-Nr.
4	4.1	4.1.1	21M 87 09 1001

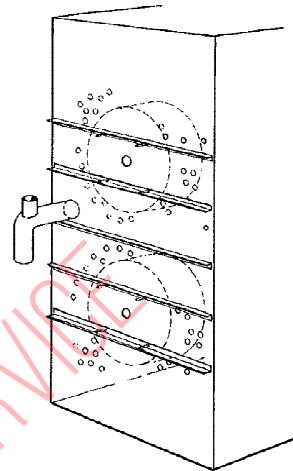
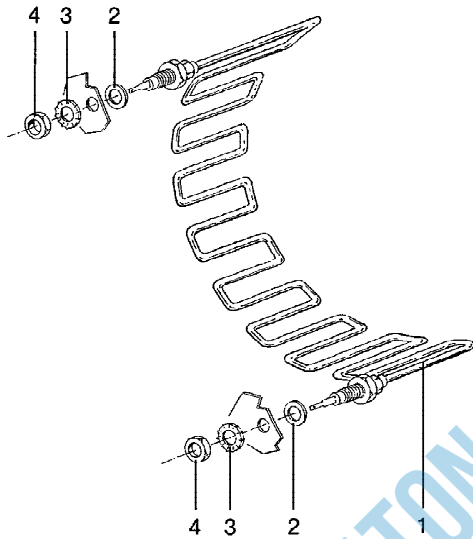


Pos. St.	Ersatz-Nr.	Bezeichnung	Kenn-Zchn.
- 1	8300.0005	Dampfgenerator komplett	
- 1	8450.0200	Sicherheitsventil komplett (Pos. 10 - 20)	
1 7	3004.3405	Tauchheizkörper 2x3 kW	
2 6	1106.0160	Sechskantmutter M6	
3 6	1206.0120	Zahnscheibe A 6,4	
4 1	1306.0221	Scheibe A 6,4	
5 1	2067.0401	Dampfschlauch 95 mm lg.	
6 2	2066.0505	Schlauchschele 70-90 mm	
7 1	3014.0150	Fühler für Dampfgenerator B3	
8 2	2066.0504	Schlauchschele 40-60 mm	
9 1	2067.0205	Dampfschlauch 600 mm lg. NW 42	
10 1	1005.0660	Zylinderschraube mit Innensechskant M 5x12	
11 1	1205.0360	Federring	
12 1	1305.0260	Scheibe A 5,3	
13 1	2026.0400	Führungsstange	
14 1	2049.0800	Alu-Deckschild	
15 1	2020.0300	Griffscheibe	
16 1	5012.0526	Dichtung	
17 1	2026.0300	Gewindeeinsatz	
18 1	2026.0200	Verschlusskegel	
19 1	5012.0527	Dichtung	
20 1	2064.0101	Einfüllstutzen	
21 1	3016.1201	Niveauregler	S4
22 4	1306.0120	Scheibe A 6,4	
23 1	2040.0101	Sechskantmutter G 3/8"	
24 1	5012.0528	Dichtplatte	



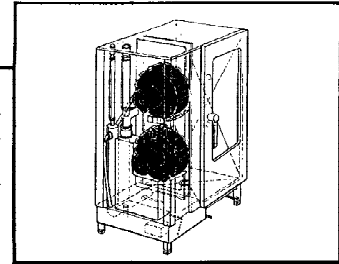
Heißluftheizung

Baugruppe	Blatt	Ausgabe	gültig ab Geräte-Nr.
5	5.1	5.1.1	21M 87 09 1001



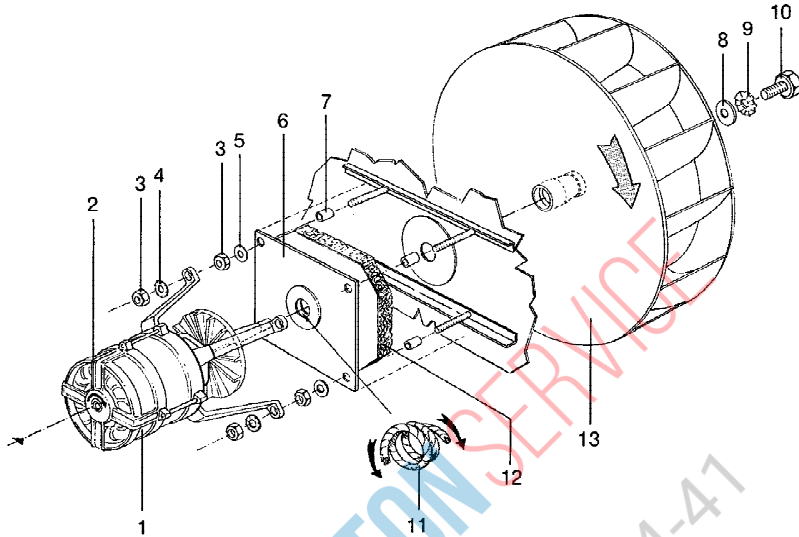
Pos. St.	Ersatz-Nr.	Bezeichnung	Kenn-Zehn.
1	18 3004.1403	Rohrheizkörper 2 kW	
2	36 3004.1404	Kupferdichtung	
3	36 3004.1405	Zahnscheibe	
4	36 3004.1406	Sechskantmutter M14	

Hinweis: Heizkörper werden mit Positionen 2, 3 und 4 geliefert.

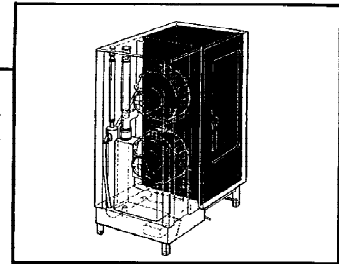


Motor und Lüfterrad

Baugruppe	Blatt	Ausgabe	gültig ab Geräte-Nr.
6	6.1	6.1.1	21M 87 09 1001

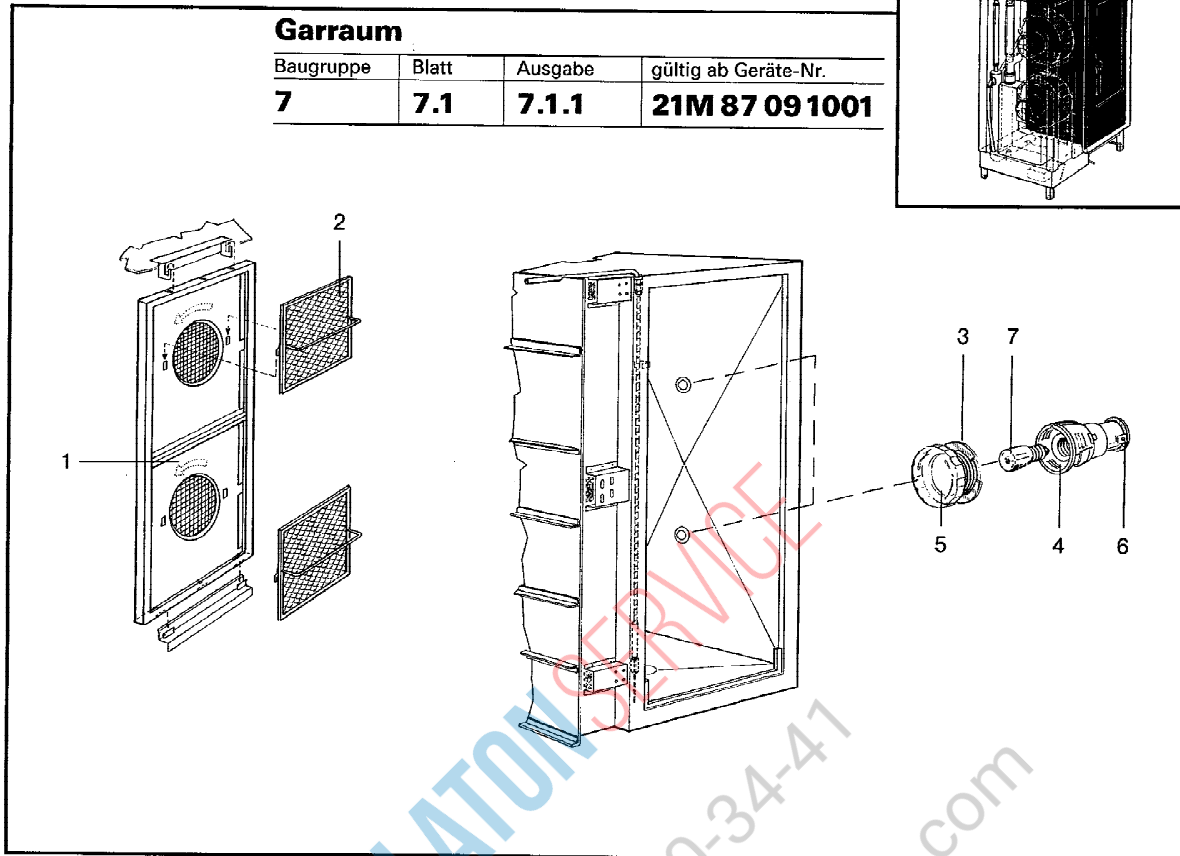


Pos. St.	Ersatz-Nr.	Bezeichnung	Kenn-Zchn.
1	2 3001.0426	Motor	
2	2 4019.0012	Aufkleber - Drehrichtungspfeil	
3	16 1108.0260	Sechskantmutter M8	
4	16 1208.0160	Zahnscheibe A 8,4	
5	8 1308.0561	Scheibe \varnothing 9 mm	
6	2 8006.8008	Motorwellenabdichtung - komplett	
7	8 2016.0848	Distanzbuchse	
8	2 1310.0160	Scheibe A 10,5	
9	2 1210.0160	Zahnscheibe A 10,5	
10	2 1010.0760	Sechskantschraube M 10x16	
11	2 5002.0301	Dichtungsschnur, gefettet	
12	2 5009.0101	Wärmedämmplatte 200x205x20 mm	
13	2 2012.0500	Lüfterrad komplett (mit Positionen 8-10)	



Garraum

Baugruppe	Blatt	Ausgabe	gültig ab Geräte-Nr.
7	7.1	7.1.1	21M 87 09 1001

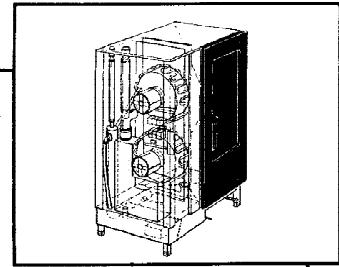


Pos. St.	Ersatz-Nr.	Bezeichnung	Kenn-Zchn.
-	2	3023.0501 Garraumbeleuchtung, komplett	
1	1	8010.1000 Luftleitblech	
2	2	2010.0710 Fettfilter	
3	2	5012.0535 Dichtung	
4	2	3023.0506 Lampenfassung	H1,H2
5	2	3025.0002 Lampenglas	
6	2	2580.980589 Preßspan-Papier	
7	2	3024.0200 Glühlampe, hitzebeständig	

PLATON SERVICE

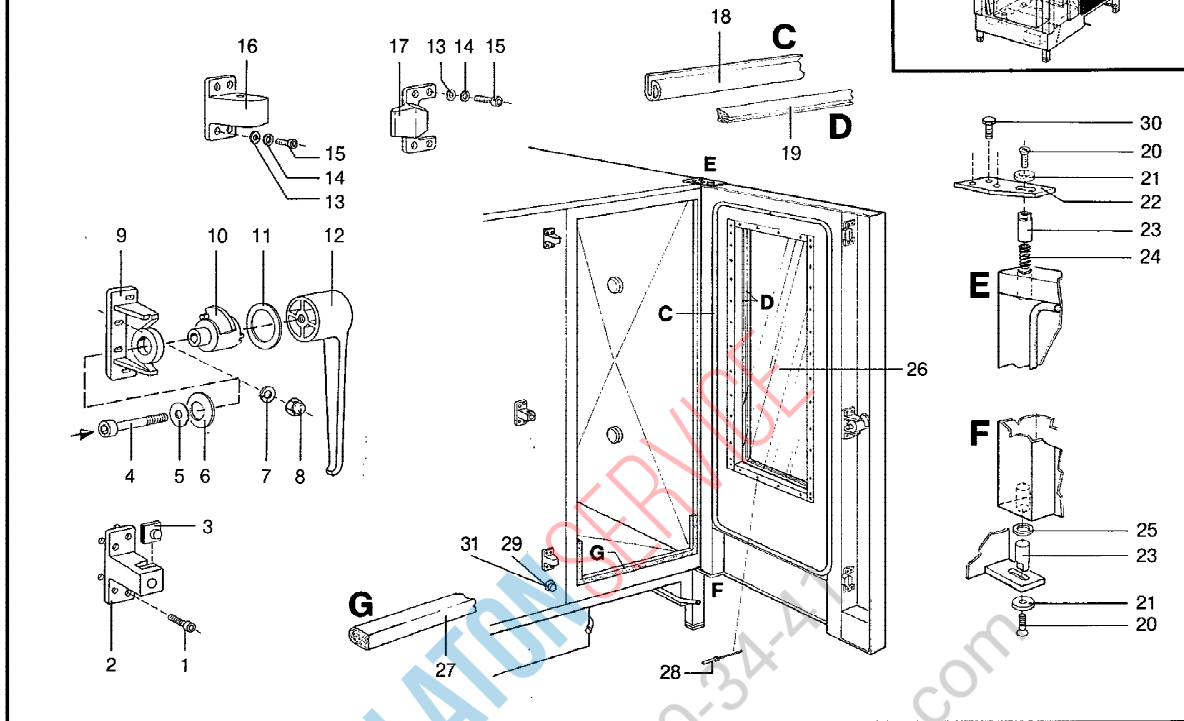
8 (800) 500-34-41

www.platonservice.com

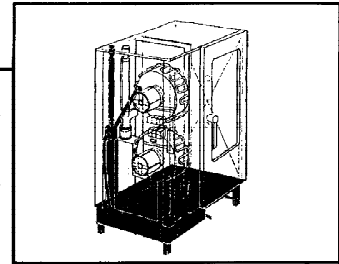


Gerätetür

Baugruppe	Blatt	Ausgabe	gültig ab Geräte-Nr.
8	8.1	8.1.1	21M 87 09 1001

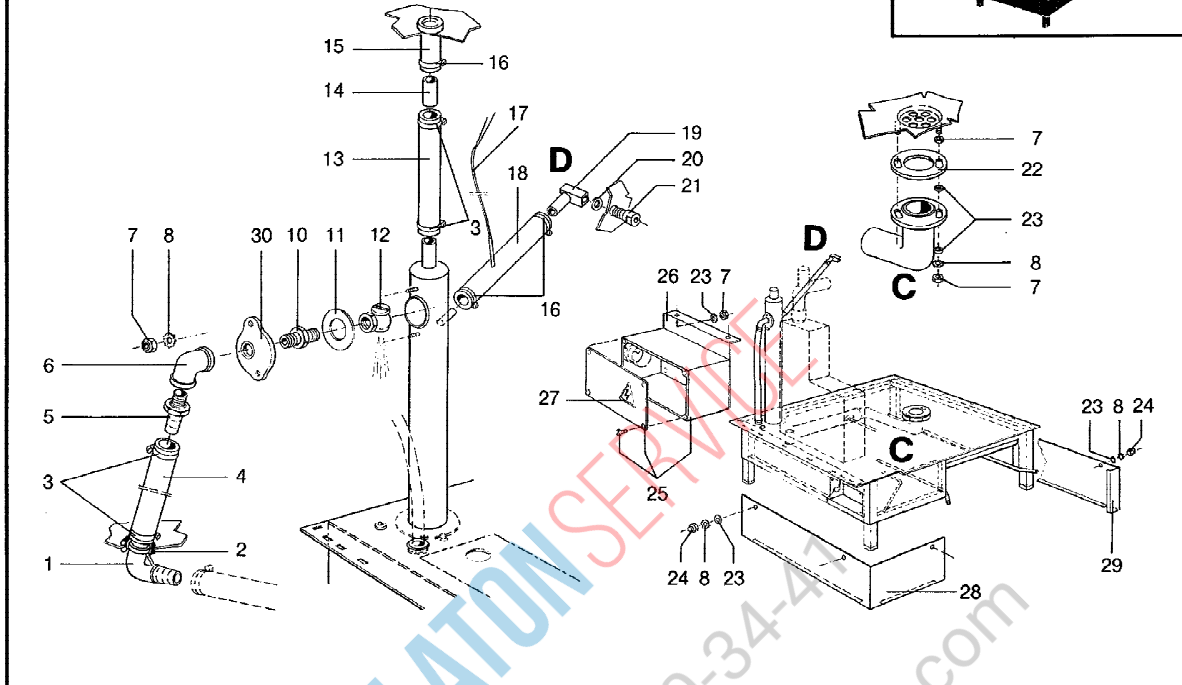


Pos. St.	Ersatz-Nr.	Bezeichnung	Kenn-Zchn.	Pos. St.	Ersatz-Nr.	Bezeichnung	Kenn-Zchn.
-	1	8202.1110	Tür komplett	26	1	5015.0803	Hartglasscheibe
-	1	2016.1400	Türschloß komplett (Pos. 12, 11, 10, 9, 6, 5, 4)	27	1	5012.0550	Satz Dichtung für HGW
1	4	1006.1960	Senkschraube Innensechskant M6x16	28	50	1603.0165	Niet
2	1	2016.0603	Schließkloben	29	1	3016.1403	Türkontaktschalter
3	1	2016.0605	Kunststoffeinsatz	30	3	1008.0763	Sechsschraube
4	1	2016.1456	Zylinderschraube mit Innensechskant M10x70	31	1	4016.0500	Durchführungstülle
5	1	2016.1454	Scheibe A 10,5				
6	1	2016.1455	Tellerfeder A 40x20				
7	4	1306.0120	Scheibe A 6,4				
8	4	1106.0360	Hutmutter M6				
9	1	2016.1457	Lagerbock				
10	1	2016.1452	Schnecke				
11	1	2016.1453	Kunststoffscheibe				
12	1	2016.1450	Türhebel				
13	16	1305.0260	Scheibe A 5,3				
14	16	1205.0360	Federring				
15	16	1005.0661	Zylinderschraube mit Innensechskant M 5x20				
16	2	2016.0604	Schließblock				
17	2	2016.1300	Schließplatte				
18	1	5012.0701	Satz Türdichtung				
19	1	5012.0203	Satz Dichtung für Hartglasscheibe				
20	2	1008.1960	Senkschraube mit Innensechskant M 8x30				
21	2	2031.0800	Rosette				
22	1	2580.960495	Halteplatte				
23	2	2016.0802	Türbolzen				
24	1	2001.0104	Druckfeder				
25	1	2031.0900	Scheibe				

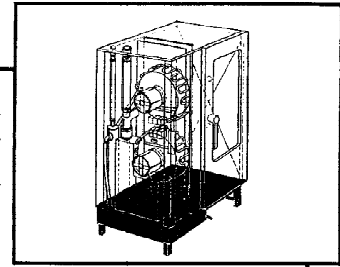


Bodengruppe (Oberseite)

Baugruppe	Blatt	Ausgabe	gültig ab Geräte-Nr.
9	9.1	9.1.1	21M 87 09 1001

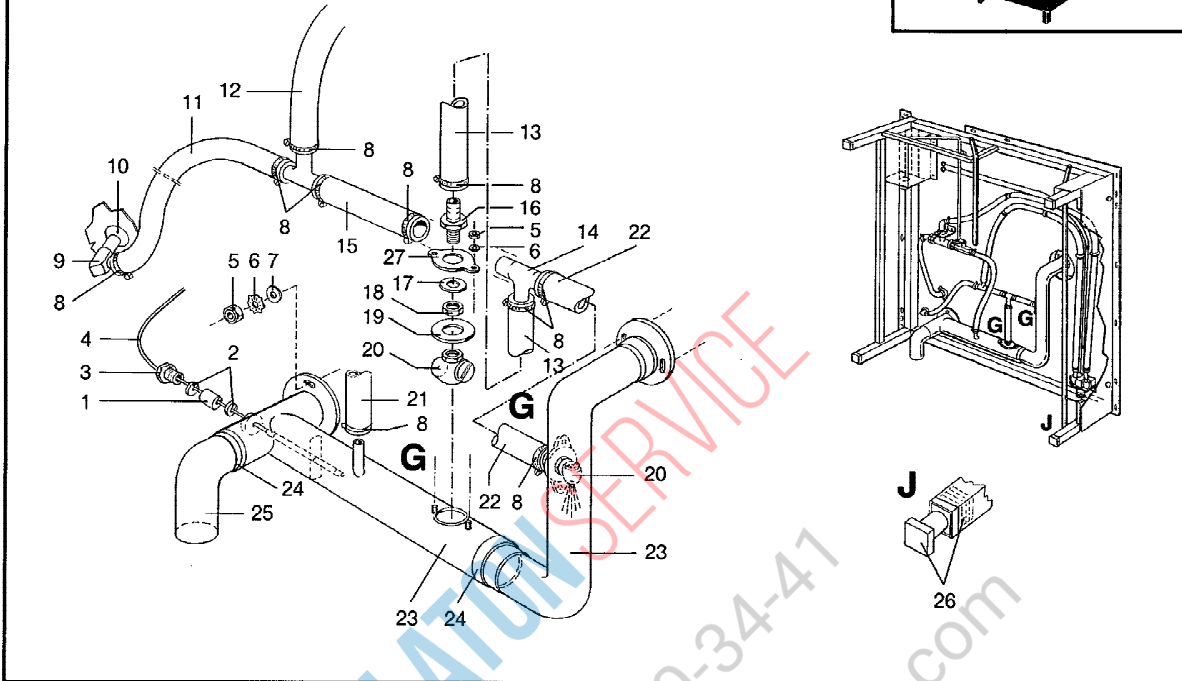


Pos.	St.	Ersatz-Nr.	Bezeichnung	Kenn-Zchn.	Pos.	St.	Ersatz-Nr.	Bezeichnung	Kenn-Zchn.
-	1	8612.0104	Ablöschdüse montiert (Pos. 12, 11, 10, 30, 9, 6, 5)		27	1	4019.0008	Sicherheitsschild	
1	1	2062.0301	Winkelschlauchfitting		28	1	2510.080086	Verkleidungsblech	
2	2	2022.0101	Kabeldurchführungstülle		29	1	2510.090087	Verkleidungsblech	
3	4	2066.0202	Schlauchselle 12-22 mm		30	1	2070.0021	Deckel	
4	1	2067.0103	Druckschlauch 650 mm lg.						
5	1	2062.0102	Schlauchtülle G 3/8"						
6	1	2064.0300	Fitting G 3/8" Winkel 90°						
7	8	1106.0160	Sechskantmutter M6						
8	10	1206.0120	Zahnscheibe A 6,4						
10	1	2064.0200	Doppelnippel G 3/8"						
11	1	2070.0020	Dichtung						
12	1	2016.0910	Ablöschdüse						
13	1	2067.1607	Schlauch 720 mm lg.						
14	1	2610.330080	Rohr						
15	1	4016.0601	Formtülle						
16	5	2066.0506	Schlauchselle 20-32 mm						
17	1	3014.0150	Temperaturfühler für Bypass	B2					
18	1	2067.1611	Silikonschlauch 330 mm lg.						
19	1	8450.0100	Fitting G 1/2" Winkel 90° komplett						
20	1	1315.0100	Kupferdichtung						
21	1	2016.0850	Schraubfitting G 1/2"						
22	1	5012.0525	Dichtung						
23	11	1306.0221	Scheibe A 6,4						
24	5	1106.0360	Hutmutter M6						
25	1	3038.0300	Netzanschlußkasten						
26	1	2510.140089	Halterung für Anschluß- kasten						

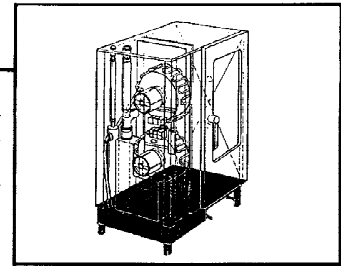


Bodengruppe (Unterseite)

Baugruppe	Blatt	Ausgabe	gültig ab Geräte-Nr.
10	10.1	10.1.1	21M 87 09 1001

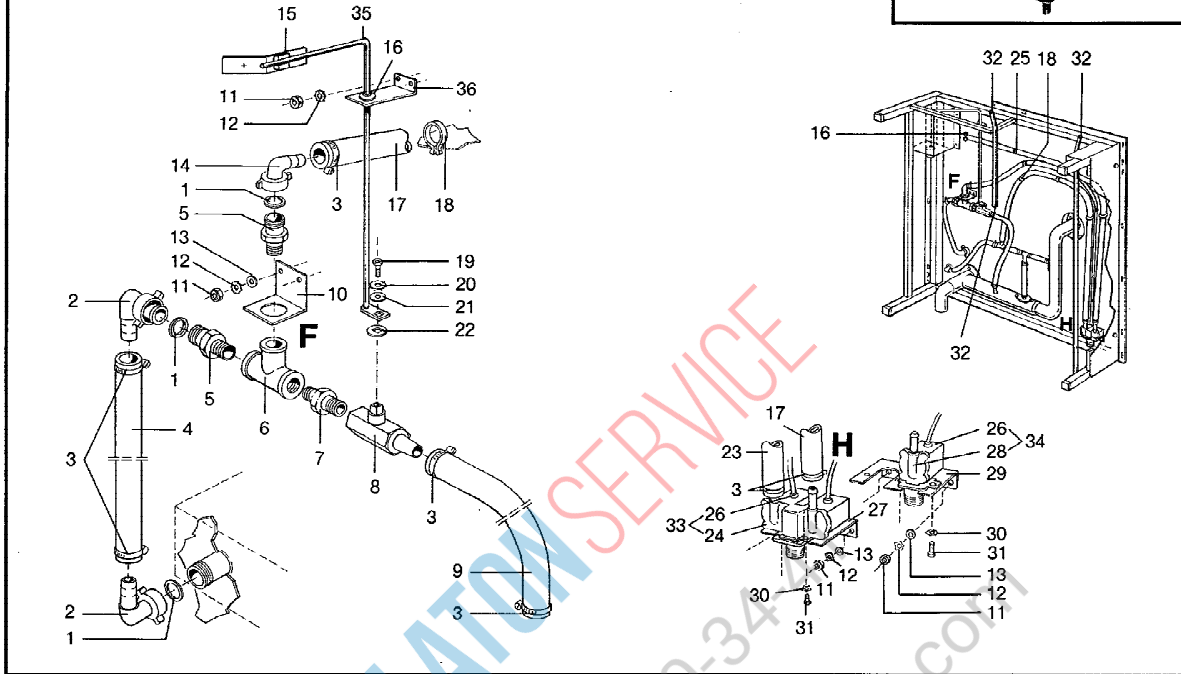


Pos. St.	Ersatz-Nr.	Bezeichnung	Kenn-Zehn.
-	2	8612.0102	
		Ablöschdüse komplett (Pos. 16, 17, 27, 18, 19, 20)	
1	1	3014.0303	
		Stopfbuchsichtung	
2	2	3014.0304	
		Scheibe	
3	1	3014.0305	
		Stopfbuchsnippel	
4	1	3014.0312	P1
		Thermostat Ablöschung	
5	4	1106.0160	
		Sechskantmutter M6	
6	4	1206.0120	
		Zahnscheibe A 6,4	
7	2	1306.0221	
		Scheibe A 6,4	
8	10	2066.0202	
		Schlauchschele 12 - 22 mm	
9	1	2062.0301	
		Winkelschlauchfitting	
10	1	2022.0101	
		Kabeldurchführungsstülle	
11	1	2067.0106	
		Druckschlauch 380 mm lg.	
12	1	2067.0113	
		Druckschlauch 1120 mm lg.	
13	1	2067.0114	
		Druckschlauch 150 mm lg.	
14	2	2062.0302	
		T-fitting	
15	1	2067.0114	
		Druckschlauch 150 mm lg.	
16	2	2062.0102	
		Schlauchtülle G 3/8"	
17	2	5012.0532	
		O-Ring	
18	2	2580.600594	
		Scheibe	
19	3	2070.0020	
		Dichtung	
20	2	2016.0900	
		Ablöschdüse	
21	1	2067.0305	
		Druckschlauch 270 mm lg.	
22	1	2067.0107	
		Druckschlauch 105 mm lg.	
23	1	2070.0015	
		Geräteablauf komplett	
24	2	2070.0013	
		Dichtelement	
25	1	2070.0007	
		Winkelbogen	
26	4	2039.0100	
		Gerätefuß höhenverstellbar	ab 21M 88 01 1001: 2039.0111
27	2	2070.0021	
		Deckel	

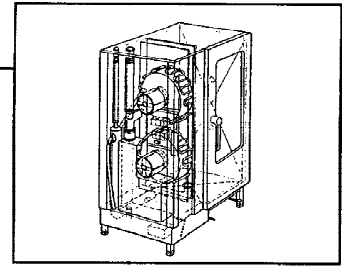


Bodengruppe (Unterseite)

Baugruppe	Blatt	Ausgabe	gültig ab Geräte-Nr.
10	10.2	10.2.1	21M 87 09 1001



Pos.	St.	Ersatz-Nr.	Bezeichnung	Kenn-Zchn.	Pos.	St.	Ersatz-Nr.	Bezeichnung	Kenn-Zchn.
-	1	8611.0101	T-Stück mit Kugelhahn (Pos. 8, 7, 6, 5, 10)		27	1	2580.720384	Haltewinkel für Doppelmagnetventil	
1	3	5012.0529	Dichtung für Winkelverschraubung		28				
2	2	2062.0200	Winkelverschraubung G 3/4"		29	1	2580.910401	Haltewinkel für zwei Einfachmagnetventile (Sonderanfertigung)	
3	7	2066.0202	Schlauchselle 12 - 22 mm		30	2	1204.0120	Zahnscheibe A 4,3	
4	1	2067.0306	Druckschlauch 115 mm lg.		31	2	1004.0660	Zylinderschraube mit Innensechskant M 4x10	
5	2	1500.1579	Reduziernippel G 1/2" x G 3/4"		32	3	2039.0204	Lamellenkappe	
6	1	2036.0501	T-fitting G 1/2"		33	1	3002.0304	Doppelmagnetventil kompl.	
7	1	2062.0103	Doppelnippel G 1/2"		34	2	3002.0305	Einfachmagnetventil kompl.	
8	1	2062.0100	Kugelhahn		35	1	8410.0101	Betätigungsstange kompl.	
9	1	2067.0305	Druckschlauch 270 mm lg.		36	1	2580.740386	Haltelasche	
10	1	2580.730385	Haltewinkel für T-fitting						
11	6	1106.0160	Sechskantmutter M6						
12	6	1206.0120	Zahnscheibe A 6,4						
13	6	1306.0221	Scheibe A 6,4						
14	1	2062.0203	Winkelverschraubung G 3/4"						
15	1	4006.0202	Kabelschelle						
16	2	2022.0101	Kabeldurchführungsstülle						
17	1	2067.0115	Druckschlauch 1220 mm lg.						
18	6	4006.0203	Kabelschelle						
19	1	1006.0300	Linsensenkopfschraube						
20	1	1205.0120	Zahnscheibe A 5,3						
21	1	1305.0260	Scheibe A 5,3						
22	1	1308.0560	Scheibe						
23	1	2067.0113	Druckschlauch 1120 mm lg.						
24									
25	3	4006.0201	Kabelhalter						
26									



Sonstiges

Pos. St.	Ersatz-Nr.	Bezeichnung	Kenn-Zchn.
1	1	XXXX.XXXX	Innenverdrahtung (Kabelbaum)
			bei Bestellung Gerätenummer angeben
2	100	4002.0100	Flachsteckhülsen (Stahl), 2,5 x 6,3
3	100m	8801.1000	Silikondraht, farbig, 1,5 qmm, (Farbe angeben)
4	10m	4015.0202	Glasseidenlitze, schwarz, 1,5 qmm
5	10m	4015.0201	Glasseidenlitze, blau, 1,5 qmm
6		9009.1000	Tube Wärmeleitpaste P 12 für Umschalt-Thermostat
7		5006.0200	Tube Silikon
8	2	2005.0401	Lenkrolle für Hordengestellwagen
9	2	2005.0402	Feststellrolle für Hordengestellwagen
10	1	8400.3011	Griff für Hordengestellwagen
11		1603.0164	Blindnieten, 3,2 x 10
12		1004.2160	Sechskant-Blechschrabe B4,2 m. unverlierbarer Scheibe V2A
13		1104.0821	Blechmutter V2A
14		2001.0040	Schraubensicherungslack, hitzebeständig, 10 ml
15		9006.0850	Metallwaschcreme
16		1605.0101	Spreizniet für Kabelschacht



PLATON SERVICE
 8 (800) 500-34-47
 www.platonservice.com